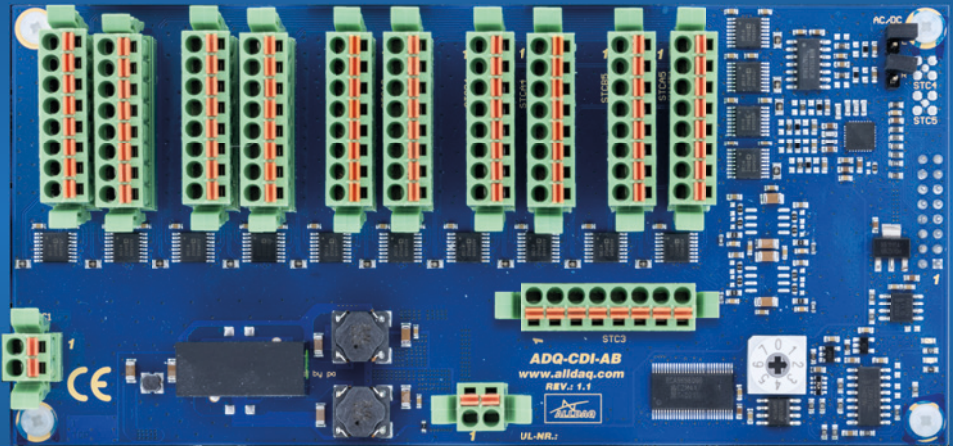




ADQ-HATs

Rev. 1.1 DE



ALLDAQ Steuer- und Messeinheit

Impressum

Handbuch ADQ-HATs
Rev. 1.1 DE
Datum: 13.10.2023

Hersteller und Support

ALLNET® und ALLDAQ® sind eingetragene Warenzeichen der ALLNET® GmbH Computersysteme. Bei Fragen, Problemen und für Produktinformationen wenden Sie sich bitte direkt an den Hersteller:

ALLNET® GmbH Computersysteme

Division ALLDAQ
Maistrasse 2
D-82110 Germering

Support

E-Mail: support@alldaq.com
Phone: +49 (0)89 894 222 – 474
Fax: +49 (0)89 894 222 – 33
Internet: www.alldaq.com/support

© Copyright 2021 ALLNET GmbH Computersysteme. Alle Rechte vorbehalten.

Alle in diesem Handbuch enthaltenen Informationen wurden mit größter Sorgfalt und nach bestem Wissen zusammengestellt. Dennoch sind Fehler nicht ganz auszuschließen. Spezifikationen und Inhalte dieses Handbuchs können ohne Vorankündigung geändert werden.

Für die Mitteilung eventueller Fehler sind wir jederzeit dankbar.

Erwähnte Warenzeichen sind eingetragene Warenzeichen der jeweiligen Firmen.

Inhaltsverzeichnis

1. Einführung	7
1.1 Lieferumfang	7
1.2 Sicherheitshinweise	7
1.3 Aufstellungs- und Montageort	8
1.4 Aufsteckplatinen (HATs)	8
1.4.1 HAT1/HAT3	8
1.4.2 HAT2	8
2. Kurzbeschreibung ADQ-CDI-AB-HAT	9
2.1 Das System ADQ-CDI-AB-HAT im Überblick	10
2.2 Analoge/Digitale Ein- und Ausgänge	10
2.3 Analoge Eingänge/Ausgänge	11
2.4 Spannungsversorgung	12
3. Steuerung	13
3.1 Drehschalter	13
4. Anschlussbelegungen	14
4.1 Position der Steckverbinder/Jumper	14
4.2 Steckverbindertypen im Überblick	15
4.2.1 Typ Würth	15
4.2.2 Typ Stiftstecker	15
4.3 Steckerbelegung	16
5. Spezifikationen ADQ-CDI-AB-HAT	23
6. Anhang	27
6.1 Hersteller und Support	27
6.2 Wichtige Hinweise	27
6.2.1 Verpackungsverordnung	27
6.2.2 Recycling-Hinweis und RoHS-Konformität	28
6.2.3 CE-Kennzeichnung	28
6.2.4 Garantie	28

1. Einführung

Bitte prüfen Sie die Verpackung und den Inhalt vor Inbetriebnahme auf Schäden und Vollständigkeit. Sollten irgendwelche Mängel auftreten, bitten wir Sie, uns sofort in Kenntnis zu setzen.

- Deutet an der Verpackung etwas darauf hin, dass beim Transport etwas beschädigt wurde?
- Sind am Gerät Gebrauchsspuren zu erkennen?

Sie dürfen das Gerät auf keinen Fall in Betrieb nehmen, wenn es beschädigt ist. Wenden Sie sich im Zweifelsfall an unseren technischen Kundendienst.

Bitte lesen Sie – vor Installation und Programmierung des Gerätes – dieses Handbuch aufmerksam durch!

1.1 Lieferumfang

- ALLDAQ HATs

1.2 Sicherheitshinweise



Beachten Sie unbedingt folgende Hinweise:

- Der Betrieb der ADQ-HATs darf nur in Verbindung mit der ADQ-CDI-BB erfolgen
- Vermeiden Sie die Berührung von Kabeln und Steckverbindern
- Setzen Sie das Gerät im Betrieb niemals direkter Sonneneinstrahlung aus.
- Betreiben Sie das Gerät niemals in der Nähe von Wärmequellen.
- Schützen Sie das Gerät vor Nässe, Staub, Flüssigkeiten und Dämpfen.
- Verwenden Sie das Gerät nicht in Feuchträumen und keinesfalls in explosionsgefährdeten Bereichen.
- Eine Reparatur darf nur durch geschultes, autorisiertes Personal durchgeführt werden.



- Bitte beachten Sie bei Inbetriebnahme des Gerätes insbesondere bei Betrieb mit Spannungen größer 42 V die Installationsvorschriften und alle einschlägigen Normen (inkl. VDE-Standards).

- Wir empfehlen, ungenutzte Eingänge grundsätzlich mit der korrespondierenden Bezugsmasse zu verbinden, um ein Übersprechen zwischen den Eingangskanälen zu vermeiden.



- Stellen Sie sicher, dass beim Handling der Karte keine statische Entladung über das Gerät stattfinden kann. Befolgen Sie die Standard-ESD-Schutzmaßnahmen.
- Verbinden Sie die Geräte niemals mit spannungsführenden Teilen, insbesondere nicht mit Netzspannung.

- Vorsichtsmaßnahmen zur Vermeidung einer unvorhersehbaren Fehlanwendung sind vom Anwender zu treffen.

Bei nicht bestimmungsgemäßem Gebrauch und daraus folgenden Schäden, ist eine Haftung durch die ALLNET® GmbH Computersysteme ausgeschlossen.

1.3 Aufstellungs- und Montageort

Die Baugruppe ist zum Einbau in Mess- und Testsysteme durch qualifiziertes Fachpersonal bestimmt. Dabei sind einschlägige Installationsvorschriften und Normen zu beachten.

Die Baugruppe darf nur in trockenen Räumen verwendet werden. Sorgen Sie für eine ausreichende Wärmeabfuhr. Achten Sie auf sicheren Sitz der Anschlusskabel. Der Einbau hat so zu erfolgen, dass die Kabel nicht unter Zug sind, da diese sich sonst lösen können.

1.4 Aufsteckplatinen (HATs)

Die ADQ-CDI-BB bietet mehrere Möglichkeiten zur Erweiterung. Unter anderem stehen Steckplätze für Erweiterungsplatinen (HATs) direkt auf der Baugruppe zur Verfügung. (weitere Infos siehe Handbuch ADQ-CDI-BB)

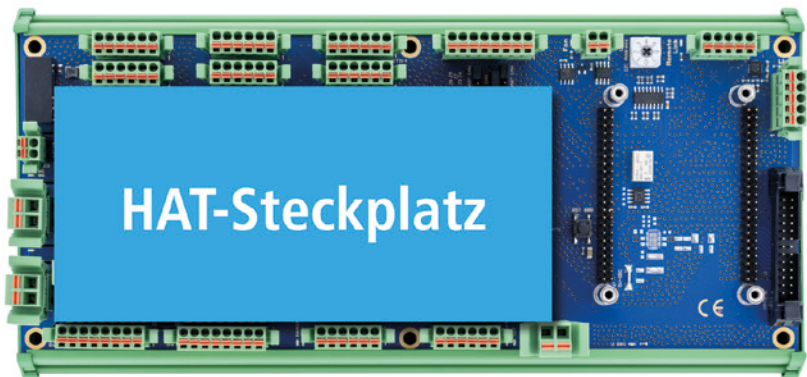


Abb. 1: Position Erweiterungsplatinen (HATs)

1.4.1 HAT1/HAT3

Die ADQ-CDI-BB bietet einen Steckplatz für das HAT1/HAT3. Neben den Power-Versorgungsspannungen, 5VDC sowie 12VDC, stehen je nach HAT-Typ weitere Signale wie z.B. I2C, I2S ... zur Verfügung. (weitere Infos siehe Handbuch ADQ-CDI-BB)

1.4.2 HAT2

Es gibt einen Stecker für ein einfaches HAT. An dem dafür vorgesehenem Stecker stehen die Eingangsspannung (U_IN), 5VDC sowie 12VDC und der Systembus I2C zur Verfügung.

2. Kurzbeschreibung ADQ-CDI-AB-HAT

Das ADQ-CDI-AB-HAT (AB-Audio Board) erweitert die Funktion oder Messaufgaben der ADQ-CDI-BB. Mit diesem Aufsteckboard (HAT) und einer SBC (Single Board Computer) auf der ADQ-CDI-BB können die analogen Ein- Ausgänge geschaltet bzw. über den I²S gemessen werden.

Eigenschaften:

- 40 analoge differenzielle Spannungs-Eingänge $\pm 10\text{VDC}$ peak
- 4 analoge single ended Ausgänge $0,6\text{VDC}$ peak
- 4 analoge single ended Inputs 10VDC peak (auf Anfrage)
- AUDIO-CODEC mit I²S Interface
- Steckbar auf die ADQ-CDI-BB
- Steuerbar über die ADQ-CDI-BB (I²C)
- 100% Steuerung nur mit SBC (I²C, I²S)
- Spannungsversorgung über ADQ-CDI-BB

2.1 Das System ADQ-CDI-AB-HAT im Überblick

2.2 Analoge/Digitale Ein- und Ausgänge

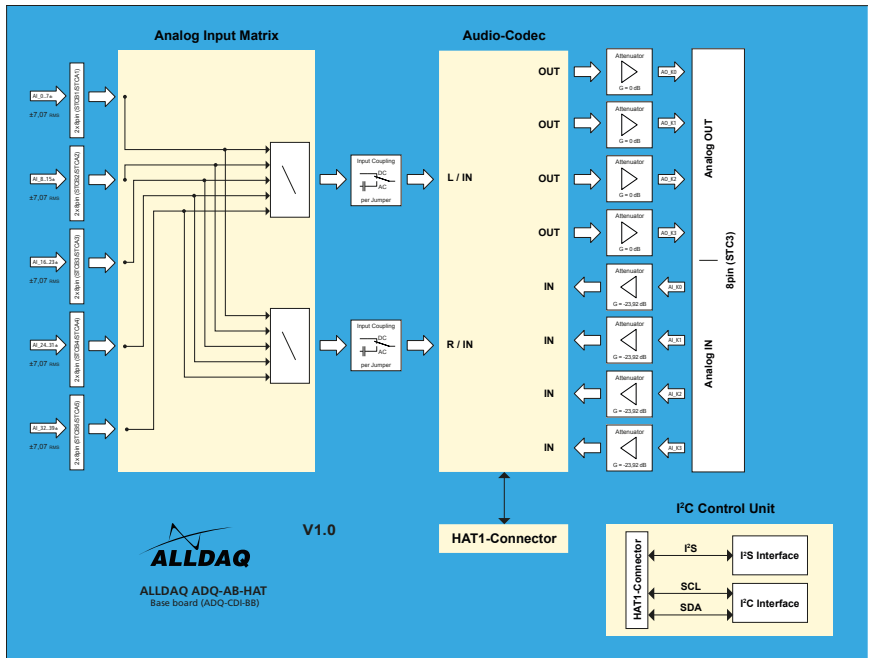


Abb. 2: Blockschaltbild digitale Ein- und Ausgänge

2.3 Analoge Eingänge/Ausgänge

Es stehen 40 analoge differenzielle Spannungseingänge, sowie 4 analoge Single-Ended-Eingänge/Ausgänge zur Verfügung. Weitere technische Informationen zu den Ein- und Ausgängen finden Sie in den Spezifikationen.

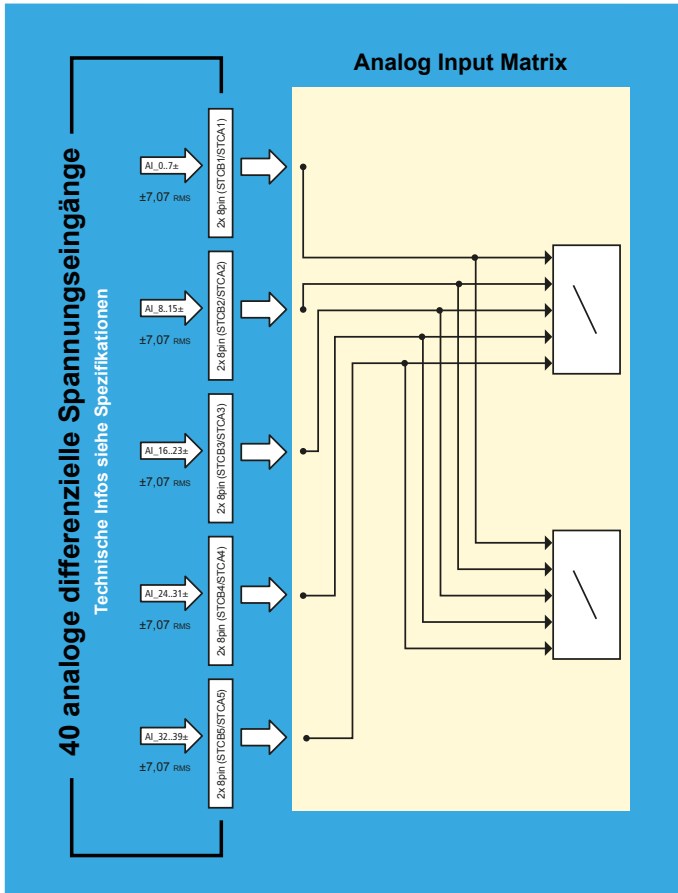


Abb. 3: Blockschaltbild 40 analoge differenzielle Eingänge

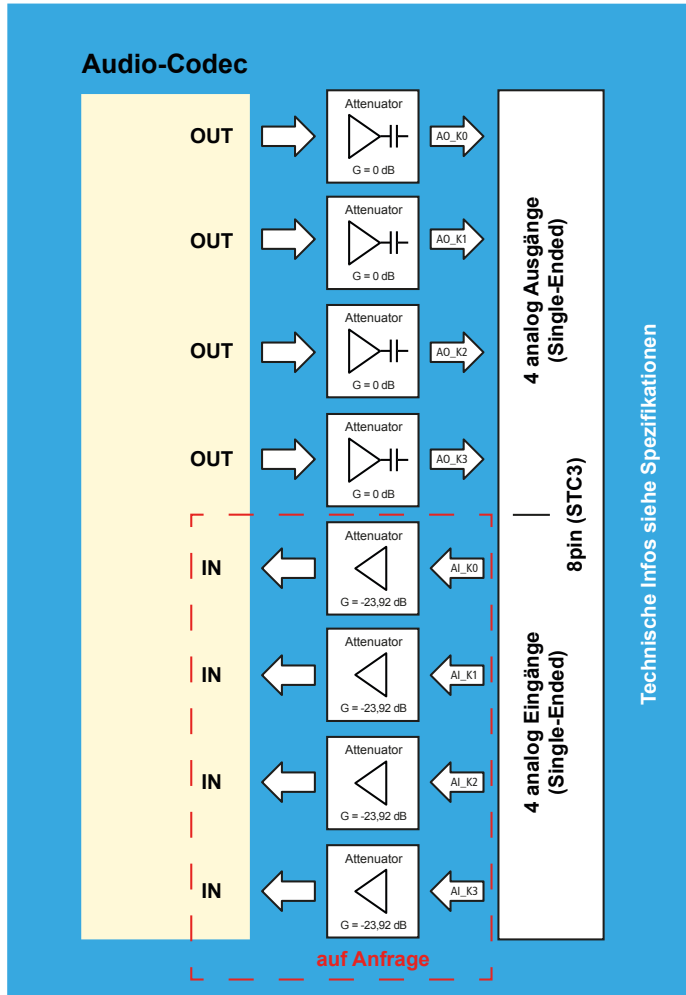


Abb. 4: Blockschaltbild 4 analoge Eingänge/Ausgänge

2.4 Spannungsversorgung

Die komplette Baugruppe wird über die ADQ-CDI-BB versorgt. (5VDC, 12VDC)

3. Steuerung

Zur vollen Steuerung der ADQ-CDI-AB-HAT wird grundsätzlich der Singleboard-Computer verwendet (default).

Zusätzlich kann das HAT über die ADQ-CDI-BB über den Stecker STB18 ADQ-Link (Service-Mode) und dem I²C-Board-Control-Center (ALLDAQ-Treiber) angesteuert werden. Hierbei steht nicht der volle Funktionsumfang des ADQ-CDI-AB-HAT zur Verfügung.

3.1 Drehschalter

Über den Drehschalter bestimmen Sie die Haupt-Adresse der Baugruppe ADQ-CDI-AB-HAT. Die Adresse darf an einem ADQ-Link bzw. I2C-Bus nur einmal vorkommen. Das gilt auch für weitere Peripherie. Alle ADQ-Link Produkte haben einen einstellbaren Drehschalter.

Stellung	Adresse (7 bit)
0	0x70
1	0x71
2	0x72
3	0x73
4	0x74
5	0x75
6	0x76
7	reserviert*

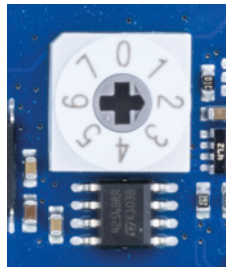


Abb. 5: Drehschalter

4. Anschlussbelegungen

4.1 Position der Steckverbinder/Jumper

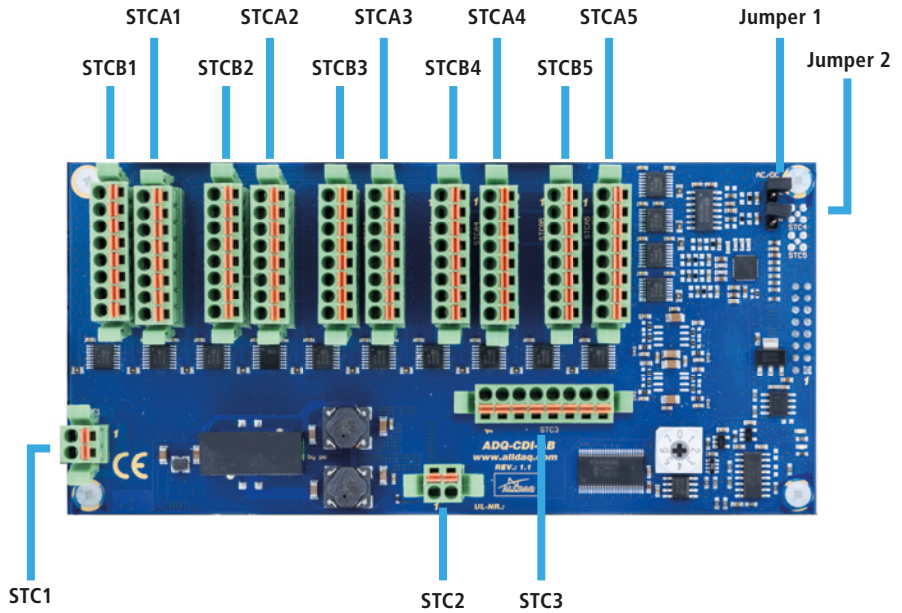


Abb. 6: ADQ-CDI-AB-HAT mit Steckerposition

4.2 Steckverbindertypen im Überblick

4.2.1 Typ Würth

Es kommen Steckverbinder der Firma Therna/Würth 69130513....-Serie in verschiedenen Polzahlen zum Einsatz.

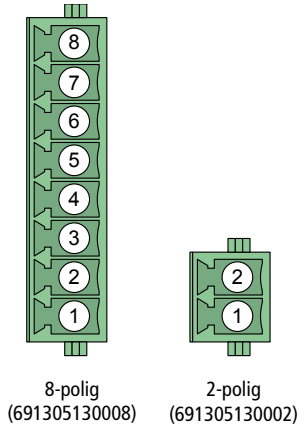


Abb. 7: Würth-Grundleiste Typ WR-TBL 3051 (Draufsicht)

4.2.2 Typ Stiftstecker

4.2.3 Zur Verbindung zwischen Baseboard (ADQ-CDI-BB) und den HAT-Aufsteckmodulen (ADQ-CDI-Ab-HAT) kommt eine 16-polige Buchsenleiste zum Einsatz (Rastermaß: 2,54 mm).

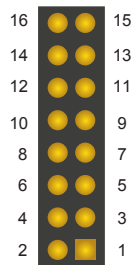


Abb. 8: Buchsenleiste, 2,54mm (Draufsicht)

4.3 Steckerbelegung

STC1/STC2

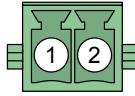


Abb. 9: Würth 691305130002

Pin	Belegung	Beschreibung
1	AGND	Analoger GND
2	AGND	Analoger GND

Tabelle 1: Anschlussbelegung STC1/STC2

STCA1 INPUT K0 - K7

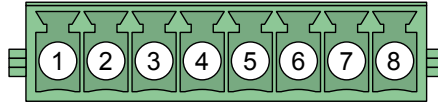


Abb. 10: Würth 691305130008

Pin	Bezeichnung	Beschreibung
1	+K7	pos. diff. Input
2	+K6	pos. diff. Input
3	+K5	pos. diff. Input
4	+K4	pos. diff. Input
5	+K3	pos. diff. Input
6	+K2	pos. diff. Input
7	+K1	pos. diff. Input
8	+K0	pos. diff. Input

Tabelle 2: Anschlussbelegung STCA1

STCB1 INPUT K0 - K7

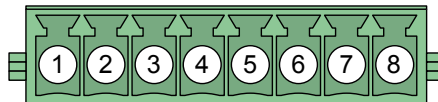


Abb. 11: Würth 691305130008

Pin	Bezeichnung	Beschreibung
1	-K7	neg. diff. Input
2	-K6	neg. diff. Input
3	-K5	neg. diff. Input
4	-K4	neg. diff. Input
5	-K3	neg. diff. Input
6	-K2	neg. diff. Input
7	-K1	neg. diff. Input
8	-K0	neg. diff. Input

Tabelle 3: Anschlussbelegung STCB1STCA1 INPUT K0 - K7

STCA2 INPUT K8 - K15

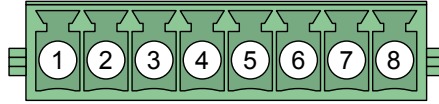


Abb. 12: Würth 691305130008

Pin	Bezeichnung	Beschreibung
1	+K15	pos. diff. Input
2	+K14	pos. diff. Input
3	+K13	pos. diff. Input
4	+K12	pos. diff. Input
5	+K11	pos. diff. Input
6	+K10	pos. diff. Input
7	+K9	pos. diff. Input
8	+K8	pos. diff. Input

Tabelle 4: Anschlussbelegung STCA2

STCB2 INPUT K8 - K15

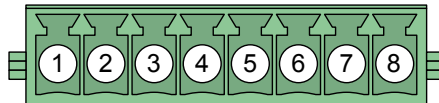


Abb. 13: Würth 691305130008

Pin	Bezeichnung	Beschreibung
1	-K15	neg. diff. Input
2	-K14	neg. diff. Input
3	-K13	neg. diff. Input
4	-K12	neg. diff. Input
5	-K11	neg. diff. Input
6	-K10	neg. diff. Input
7	-K9	neg. diff. Input
8	-K8	neg. diff. Input

Tabelle 5: Anschlussbelegung STCB2

STCA3 INPUT K16 - K23

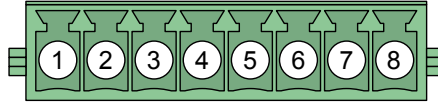


Abb. 14: Würth 691305130008

Pin	Bezeichnung	Beschreibung
1	+K23	pos. diff. Input
2	+K22	pos. diff. Input
3	+K21	pos. diff. Input
4	+K20	pos. diff. Input
5	+K19	pos. diff. Input
6	+K18	pos. diff. Input
7	+K17	pos. diff. Input
8	+K16	pos. diff. Input

Tabelle 6: Anschlussbelegung STCA3

STCB3 INPUT K16 - K23

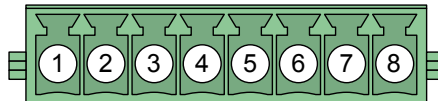


Abb. 15: Würth 691305130008

Pin	Bezeichnung	Beschreibung
1	-K23	neg. diff. Input
2	-K22	neg. diff. Input
3	-K21	neg. diff. Input
4	-K20	neg. diff. Input
5	-K19	neg. diff. Input
6	-K18	neg. diff. Input
7	-K17	neg. diff. Input
8	-K16	neg. diff. Input

Tabelle 7: Anschlussbelegung STCB3

STCA4 INPUT K24 - K31

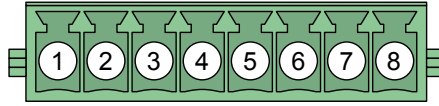


Abb. 16: Würth 691305130008

Pin	Bezeichnung	Beschreibung
1	+K31	pos. diff. Input
2	+K30	pos. diff. Input
3	+K29	pos. diff. Input
4	+K28	pos. diff. Input
5	+K27	pos. diff. Input
6	+K26	pos. diff. Input
7	+K25	pos. diff. Input
8	+K24	pos. diff. Input

Tabelle 8: Anschlussbelegung STCA4

STCB4 INPUT K24 - K31

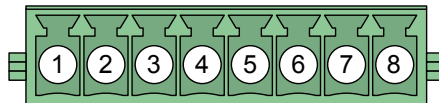


Abb. 17: Würth 691305130008

Pin	Bezeichnung	Beschreibung
1	-K31	neg. diff. Input
2	-K30	neg. diff. Input
3	-K29	neg. diff. Input
4	-K28	neg. diff. Input
5	-K27	neg. diff. Input
6	-K26	neg. diff. Input
7	-K25	neg. diff. Input
8	-K24	neg. diff. Input

Tabelle 9: Anschlussbelegung STCB4

STCA5 INPUT K32 - K39

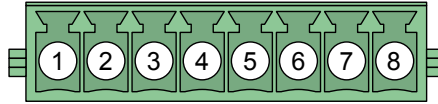


Abb. 18: Würth 691305130008

Pin	Bezeichnung	Beschreibung
1	+K39	pos. diff. Input
2	+K38	pos. diff. Input
3	+K37	pos. diff. Input
4	+K36	pos. diff. Input
5	+K35	pos. diff. Input
6	+K34	pos. diff. Input
7	+K33	pos. diff. Input
8	+K32	pos. diff. Input

Tabelle 10: Anschlussbelegung STCA5

STCB5 INPUT K32 - K39

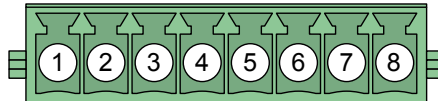


Abb. 19: Würth 691305130008

Pin	Bezeichnung	Beschreibung
1	-K39	neg. diff. Input
2	-K38	neg. diff. Input
3	-K37	neg. diff. Input
4	-K36	neg. diff. Input
5	-K35	neg. diff. Input
6	-K34	neg. diff. Input
7	-K33	neg. diff. Input
8	-K32	neg. diff. Input

Tabelle 11: Anschlussbelegung STCB5

STC3 analog INPUT/OUTPUT

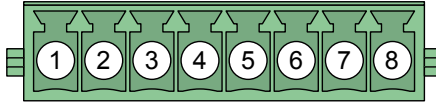


Abb. 20: Würth 691305130008

Pin	Bezeichnung	Beschreibung
1	IN2_L	analog INPUT (Single-Ended)
2	IN2_R	analog INPUT (Single-Ended)
3	IN3_L	analog INPUT (Single-Ended)
4	IN3_R	analog INPUT (Single-Ended)
5	LOL	analog OUTPUT (Single-Ended)
6	LOR	analog OUTPUT (Single-Ended)
7	HPL	analog OUTPUT (Single-Ended)
8	HPR	analog OUTPUT (Single-Ended)

Tabelle 12: Anschlussbelegung STC3

5. Spezifikationen ADQ-CDI-AB-HAT

Bedingungen: $T_A = 25^\circ\text{C}$ sofern nicht anders angegeben; Warmlaufzeit: 30 Minuten.

Allgemein

Element	Bedingung	Spezifikation
Steuerung und Signal-Verarbeitung	empfohlen	ADQ-CDI-AB-HAT für analoge Ein-/Ausgabe, sowie Steuerung via I ² C- und I ² S-Bus/Beagle Bone Black
Versorgung		Versorgung über ADQ-CDI-BB
Temperaturbereich	Betrieb	0..60 °C (Standard)
Luftfeuchtigkeit	Betrieb	20%..55% (nicht kondensierend)
Abmessungen (B x T x H)	ADQ-CDI-AB	160 x 75 x 30 mm Aufsteck-HAT
Hersteller-Garantie		36 Monate

Diff. analoge Eingänge ADQ-CDI-AB-HAT

Element	Bedingung	Spezifikation
Kanäle		40 AC differentielle Eingänge 10V peak
Bandbreite	CODEC	50 Hz bis 20 KHz (siehe TLV320AIC3204 Datenblatt)
Abtastrate	CODEC	48 KHz/96 KHz/192 KHz (siehe TLV320AIC3204 Datenblatt)
Auflösung	CODEC	16 Bit (siehe TLV320AIC3204 Datenblatt)
Gesamtgenauigkeit	$\pm 10V$	0,1%FS
Eingangsimpedanz	1kHz Sinus	$2K_1$
Eingangskapazität		$68nF_1$

(1) Blindwiderstand XC (frequenzabhängig)

Single-Ended analoge Eingänge ADQ-CDI-AB-HAT (auf Anfrage)

Element	Bedingung	Spezifikation
Kanäle		4 Single-Ended analoge Eingänge (10V peak)
Bandbreite	CODEC	50 Hz bis 20 KHz (siehe TLV320AIC3204 Datenblatt)
Abtastrate	CODEC	48 KHz/96 KHz/192 KHz (siehe TLV320AIC3204 Datenblatt)
Auflösung	CODEC	16 Bit (siehe TLV320AIC3204 Datenblatt)
Gesamtgenauigkeit		TBD
Eingangsimpedanz		10K Ω 0,47 μ F

Single-Ended analoge Ausgänge ADQ-CDI-AB-HAT

Element	Bedingung	Spezifikation
Kanäle		4 Single-Ended analoge Ausgänge (0,6V peak Output-Range)
Bandbreite	CODEC	50 Hz bis 20 KHz (siehe TLV320AIC3204 Datenblatt)
Ausgaberate	CODEC	48 KHz/96 KHz/192 KHz (siehe TLV320AIC3204 Datenblatt)
Auflösung	CODEC	16 Bit
Gesamtgenauigkeit		
LOL/LOR	0V-0,5V	0,1%FS
HPL/HPR	0V-0,5V	TBD %FS
Max. Ausgangsstrom pro Kanal	Bis 85 °C	25 mA Short-circuit current 55 mA
Ausgangsimpedanz	1kHz Sinus	0,47 μ F ₁ (XC=338 Ω) (siehe Blockschaltbild Seite 12)

(1) Blindwiderstand XC (frequenzabhängig)

6. Anhang

6.1 Hersteller und Support

ALLNET® ist ein eingetragenes Warenzeichen der ALLNET® GmbH Computersysteme. Bei Fragen, Problemen und für Produktinformationen sämtlicher Art wenden Sie sich bitte direkt an den Hersteller:

ALLNET® GmbH Computersysteme

Division ALLDAQ

Maistrasse 2

D-82110 Germering

E-Mail: support@alldaq.com

Phone: +49 (0)89 894 222 – 474

Fax: +49 (0)89 894 222 – 33

Internet: www.alldaq.com

6.2 Wichtige Hinweise

6.2.1 Verpackungsverordnung

„Grundsätzlich sind Hersteller wie auch Vertreiber verpflichtet dafür zu sorgen, dass Verkaufsverpackungen prinzipiell nach Gebrauch wieder vom Endverbraucher zurückgenommen und einer erneuten Verwendung oder einer stofflichen Verwertung zugeführt werden.“ (gemäß § 4

Satz 1 der VerpackVO). Sollten Sie als Kunde Probleme bei der Entsorgung der Verpackungs- und Versandmaterialien haben, schreiben Sie bitte eine E-Mail an info@allnet.de

6.2.2 Recycling-Hinweis und RoHS-Konformität



Bitte beachten Sie, dass Teile der Produkte der ALLNET® GmbH in Recyclestellen abgegeben werden sollen bzw. nicht über den Hausmüll entsorgt werden dürfen (Leiterplatten, Netzteil, etc.).



ALLNET® Produkte sind RoHS konform gefertigt (RoHS = engl. Restriction of the use of certain hazardous substances; dt. „Beschränkung der Verwendung bestimmter gefährlicher Stoffe“).

6.2.3 CE-Kennzeichnung

Die ADQ-CDI-BB trägt die CE-Kennzeichnung.



Dieses Gerät erfüllt die Anforderungen der EU-Richtlinie 2004/108/EG, Richtlinie über elektromagnetische Verträglichkeit und die gegenseitige Anerkennung ihrer Konformität. Die Konformität mit der o.a. Richtlinie wird durch das CE-Zeichen auf dem Gerät bestätigt.

6.2.4 Garantie

Innerhalb der Garantiezeit beseitigen wir Fabrikations- und Materialfehler kostenlos. Die für Ihr Land gültigen Garantiebestimmungen finden Sie auf der Homepage Ihres Distributors. Bei Fragen oder Problemen zur Anwendung erreichen Sie uns während unserer normalen Öffnungszeiten unter folgender Telefonnummer +49 (0)89 894 222 – 474 oder per E-Mail an support@allda.com.



ALLNET® GmbH Computersysteme
Division ALLDAQ
Maistrasse 2
D-82110 Germering
E-Mail: support@alldaq.com
Phone: +49 (0)89 894 222 – 474
Fax: +49 (0)89 894 222 – 33
Internet: www.alldaq.com

