



# Handbuch

Rev. 0.9 DE



## ADQ-250 cPCI/PCIE

Isolierte 8-Kanal Spannungsmesskarte

# Impressum

Handbuch ADQ-250-Serie  
Rev. 0.9  
Datum: 20.11.2015

## Hersteller und Support

ALLNET® und ALLDAQ® sind eingetragene Warenzeichen der ALLNET® GmbH Computersysteme. Bei Fragen, Problemen und für Produktinformationen wenden Sie sich bitte direkt an den Hersteller:

### ALLNET® GmbH Computersysteme

Division ALLDAQ  
Maistrasse 2  
D-82110 Germering

### Support

E-Mail: [support@alldaq.com](mailto:support@alldaq.com)  
Phone: +49 (0)89 894 222 – 74  
Fax: +49 (0)89 894 222 – 33  
Internet: [www.alldaq.com/support](http://www.alldaq.com/support)

© Copyright 2015 ALLNET GmbH Computersysteme. Alle Rechte vorbehalten.

Alle in diesem Handbuch enthaltenen Informationen wurden mit größter Sorgfalt und nach bestem Wissen zusammengestellt. Dennoch sind Fehler nicht ganz auszuschließen. Spezifikationen und Inhalte dieses Handbuchs können ohne Vorankündigung geändert werden.

Für die Mitteilung eventueller Fehler sind wir jederzeit dankbar.

Erwähnte Warenzeichen sind eingetragene Warenzeichen der jeweiligen Firmen.

# Inhaltsverzeichnis

<b>1. Einführung</b>	<b>5</b>
1.1 Lieferumfang	5
1.2 Sicherheitshinweise	5
1.3 Aufstellungs- und Montageort	6
1.4 Kurzbeschreibung	7
1.5 Systemvoraussetzungen	8
1.5.1 Hardware	8
1.5.2 Software	8
<b>2. Inbetriebnahme</b>	<b>9</b>
2.1 Einbau der Karte	9
2.2 Software-Installation	10
2.2.1 Installation unter Windows	10
2.3 Testprogramm	10
2.4 ALLDAQ-Manager	11
2.5 Abgleich/Kalibrierung	12
2.5.1 Werksabgleich	12
2.5.2 Anwenderabgleich	12
2.5.3 DAkKS-Kalibrierung	13
<b>3. Funktionsgruppen</b>	<b>15</b>
3.1 Blockschaltbild	15
3.2 Analoge Erfassung	16
3.2.1 Spannungseingänge	16
3.2.1.1 Beschaltung	17
3.2.1.1.1 Standard-Messbereich	18
3.2.1.1.2 Erweiterter Messbereich	18
3.2.1.1.3 Isolation voltage	19
3.2.1.2 Externer Trigger A/D-Teil	19
3.2.2 Programmierung	20
3.2.2.1 Einzelwert-Erfassung	20
3.2.2.2 Timergesteuerte Erfassung	21
3.3 Bidirektionale Digital-Ein-/Ausgänge	21
3.3.1 Beschaltung	22
3.3.2 Programmierung	22

---

3.3.2.1 Einzelwert-Ein-/Ausgabe	22
3.3.2.2 Streaming-Betrieb	22
3.3.2.3 Interrupt-Modi	22
3.3.2.3.1 Bit-Änderung	22
<b>4. Anhang</b>	<b>25</b>
4.1 Spezifikationen	25
4.2 Anschlussbelegungen	29
4.2.1 MMCX-Anschlüsse (Analogeingänge)	29
4.2.2 HDMI-Steckverbinder (ST9)	30
4.2.3 Hilfsstecker (ST10)	31
4.2.4 Anschlussblock für ADQ-250	32
4.3 Zubehör	33
4.4 Hersteller und Support	33
4.5 Wichtige Hinweise	34
4.5.1 Verpackungsverordnung	34
4.5.2 Recycling-Hinweis und RoHS-Konformität	34
4.5.3 CE-Kennzeichnung	34
4.5.4 Garantie	34

# 1. Einführung

Bitte prüfen Sie die Verpackung und den Inhalt vor Inbetriebnahme auf Schäden und Vollständigkeit. Sollten irgendwelche Mängel auftreten, bitten wir Sie, uns sofort in Kenntnis zu setzen.

- Deutet an der Verpackung etwas darauf hin, dass beim Transport etwas beschädigt wurde?
- Sind am Gerät Gebrauchsspuren zu erkennen?

Sie dürfen das Gerät auf keinen Fall in Betrieb nehmen, wenn es beschädigt ist. Wenden Sie sich im Zweifelsfall an unseren technischen Kundendienst.

**Bitte lesen Sie – vor Installation des Gerätes – dieses Handbuch aufmerksam durch!**

## 1.1 Lieferumfang

- ALLDAQ Karte der ADQ-250-Serie für CompactPCI (4 HP) oder PCI-Express
- Datenträger mit Treiber-Software und Dokumentation

Optional als Bundle inklusive:

- Spezial-Anschlussblock für ADQ-250-Serie (ADQ-TB-ADQ-250-HUT)
- 8 Koaxial-Kabel von MMCX-Stecker auf MMCX-Stecker, Länge: 1 m (ADQ-CR-MMCXM-MMCXM-8x-1m)
- HDMI-Kabel, Länge: 1 m (ADQ-HDMI-MM-1m)

## 1.2 Sicherheitshinweise



**Beachten Sie unbedingt folgende Hinweise:**

- Vermeiden Sie unbedingt eine Berührung von Kabeln und Steckverbindern etc. innerhalb des PCs mit der Karte.
- Sorgen Sie für ausreichende Luftzirkulation im CompactPCI-Rack
- Setzen Sie das Gerät im Betrieb niemals direkter Sonneneinstrahlung aus.
- Betreiben Sie das Gerät niemals in der Nähe von Wärmequellen.
- Schützen Sie das Gerät vor Nässe, Staub, Flüssigkeiten und Dämpfen.
- Verwenden Sie das Gerät nicht in Feuchträumen und keinesfalls in explosionsgefährdeten Bereichen.
- Eine Reparatur darf nur durch geschultes, autorisiertes Personal durchgeführt werden.



- Bitte beachten Sie bei Inbetriebnahme des Gerätes insbesondere bei Betrieb mit Spannungen größer 42 V die Installationsvorschriften und alle einschlägigen Normen (inkl. VDE-Standards).
- Wir empfehlen, ungenutzte Eingänge grundsätzlich mit der korrespondierenden Bezugsmasse zu verbinden, um ein Übersprechen zwischen den Eingangskanälen zu vermeiden.



- Trennen Sie grundsätzlich Ihre Feldverdrahtung von der Spannungsquelle bevor Sie Kabelverbindungen mit der Karte herstellen bzw. lösen.
- Stellen Sie sicher, dass beim Handling der Karte keine statische Entladung über das Gerät stattfinden kann. Befolgen Sie die Standard-ESD-Schutzmaßnahmen (siehe auch Kap. 2.1 auf Seite 9).
- Verbinden Sie die Geräte niemals mit spannungsführenden Teilen, insbesondere nicht mit Netzspannung.
- Vorsichtsmaßnahmen zur Vermeidung einer unvorhersehbaren Fehlanwendung sind vom Anwender zu treffen.

Bei nicht bestimmungsgemäßem Gebrauch und daraus folgenden Schäden, ist eine Haftung durch die ALLNET® GmbH Computersysteme ausgeschlossen.

## 1.3 Aufstellungs- und Montageort

Die CompactPCI- bzw. PCI-Express-Karten der ADQ-250-Serie sind Spannungsmesskarten für den industriellen Einsatz. Je nach Modell sind diese zum Einbau...

... in einen freien PCI-Express-Slot (ADQ-255/256/258-PCIe), oder

... in einen freien CompactPCI-Slot (ADQ-255/256/258-cPCI).

Die Karten dürfen auf keinen Fall außerhalb geeigneter PC-Systeme betrieben werden. Zur Vorgehensweise bei Einbau einer Einsteckkarte lesen Sie bitte vorher das Kapitel „Inbetriebnahme“ in diesem Handbuch und die Bedienungsanleitung Ihres PCs durch.

Die ADQ-250-Serie darf nur in trockenen Räumen verwendet werden. Einsteckkarten sind nicht für den Einsatz unter widrigen Umgebungsbedingungen (z. B. im Freien) geeignet. Sorgen Sie für eine ausreichende Luftzirkulation. Achten Sie auf sicheren Sitz der Anschlusskabel. Der Einbau hat so zu erfolgen, dass die Kabel (PC-Verbindung und externe Verkabelung) nicht unter Zug sind, da diese sich sonst lösen können.

## 1.4 Kurzbeschreibung

Die Messkarten der **ALLDAQ ADQ-250-Serie** sind CompactPCI- oder PCI-Express-Karten für hochpräzise und schnelle Spannungsmessungen in Industrie und Labor mit einer Bandbreite von bis zu 280 kHz. Dank potentialfreien Spannungseingängen und vollandifferentieller Abtastung können parasitäre Effekte wie Brummschleifen und Gleichtaktstörungen weitgehend unterdrückt werden. Der Eingangsspannungsbereich geht standardmäßig von -10,24V bis +10,24V für Signale mit vollem  $\pm 10V$  Hub. Optional ist ein Eingangsspannungsbereich von  $\pm 102,4V$  möglich. Alle 8 Analogkanäle sind untereinander und gegenüber PC-Masse bis 700 Veff. galvanisch getrennt.

Je nach Anwendung können Sie zwischen 3 Modellen wählen: Die ADQ-255 mit 8 x 16 bit A/D-Wandlern und 250 kS/s Abtastrate, die ADQ-256 mit 8 x 16 bit A/D-Wandlern und 2 MS/s Abtastrate und die ADQ-258 mit 8 hochpräzisen 18 bit A/D-Wandlern, die mit 1,6 MS/s abtasten. Alle Kanäle werden stets synchron abgetastet. Die Werte können einzeln oder timergesteuert erfasst werden. Bei Bedarf kann die Messung über zwei externe Triggereingänge, die gegenüber PC-Masse und den Analogkanälen isoliert sind, gestartet oder gestoppt werden.

	ADQ-255	ADQ-256	ADQ-258
PC-Interface	CompactPCI oder PCI-Express		
Analoge Eingänge	8 differentiell	8 differentiell	8 differentiell
Auflösung	16 bit	16 bit	18 bit
Abtastrate	250 kS/s	2 MS/s	1.6 MS/s
Bandbreite	50 kHz (0 dB)	280 kHz (-3 dB)	280 kHz (-3 dB)

Tabelle 1: Überblick ADQ-250 Serie

Der 8 bit TTL-Digital-I/O-Port kann über den HDMI-Anschluss an der Frontblende abgegriffen werden. Sofern der Digital-Port als Eingang konfiguriert ist, können die Eingänge auf Bitmusteränderung überwacht werden und einen Interrupt generieren.

## 1.5 Systemvoraussetzungen

### 1.5.1 Hardware

- PC-System mit einem aktuellen Intel® oder kompatiblen Prozessor basierend auf der x86(-64)-Architektur
- Ein freier PCI-Express x1 bzw. CompactPCI-Slot mit 4 TE Breite

### 1.5.2 Software

#### Systemtreiber

- Windows Vista (SP2) (32 und 64 bit)
- Windows 7 (32 und 64 bit)
- Windows 8/8.1 (32 und 64 bit)
- Linux auf Anfrage

#### ALLDAQ-Manager

Über den ALLDAQ-Manager haben Sie zentralen Zugriff auf das Software-Developer-Kit (SDK), Software-Tools und Hilfedateien. Sie finden den ALLDAQ-Manager im Info-Bereich der Taskleiste (in der Regel rechts unten) oder im Windows Startmenü. Siehe auch Kapitel on page 11.

#### Software-Developer-Kit (SDK)

Eine Funktionsbibliothek (API) mit Beispiel-Code für die Hochsprachenprogrammierung befindet sich im Lieferumfang. Bitte beachten Sie die entsprechenden Hilfe-Dateien im SDK.

#### LabVIEW-Support

Eine Bibliothek mit sog. Virtual Instruments (VIs) zum einfachen Zugriff auf Ihre ALLDAQ-Hardware befindet sich im ALLDAQ-SDK.

#### MATLAB-Support

Eine angepasste MATLAB®-Schnittstelle für ALLDAQ-Hardware mit Beispielen und einer Hilfedatei befindet sich im Lieferumfang des ALLDAQ-SDK.



## 2. Inbetriebnahme

### 2.1 Einbau der Karte

Bitte lesen Sie vor Einbau der Karte das Handbuch Ihres Rechners bzgl. der Installation von zusätzlichen Hardwarekomponenten.

Die Handhabung der Karte sollte mit Umsicht erfolgen um sicherzustellen, dass das Gerät nicht durch elektrostatische Entladung (ESD), mechanische Beanspruchung oder unerlaubte Stromstöße beschädigt wird. Außerdem sind Vorsichtsmaßnahmen zu ergreifen, um einen Stromschlag zu vermeiden. Befolgen Sie Standard-ESD-Schutzmaßnahmen.

**Beachten Sie folgende Vorgehensweise:**

- Ziehen Sie den Netzstecker des PC-Systems.
- Öffnen Sie das Gehäuse wie im Handbuch Ihres PC-Systems beschrieben.
- Stellen Sie sicher, dass beim Einstecken der Karte keine statische Entladung über die Karte stattfinden kann. Dazu sollte mindestens eine Hand geerdet sein um statische Aufladung abzuleiten.
- Nur für PCI-Express-Modelle: für die +5V-Versorgung der Karte ist eine zusätzliche Versorgung über das PC-Netzteil erforderlich (Stromaufnahme ohne Last typ. 300 mA). Verbinden Sie dazu einen freien Stromversorgungsanschluss Ihres PCs (wie er auch für die Versorgung von Laufwerken verwendet wird) mit dem entsprechenden MOLEX-Stecker auf der PCIe-Karte (siehe folgende Abbildung). Bei Bedarf sind Adapter(kabel), z. B. von 13-pol. SATA-Stromversorgungsstecker auf 4-pol. MOLEX-Buchse im Fachhandel erhältlich.

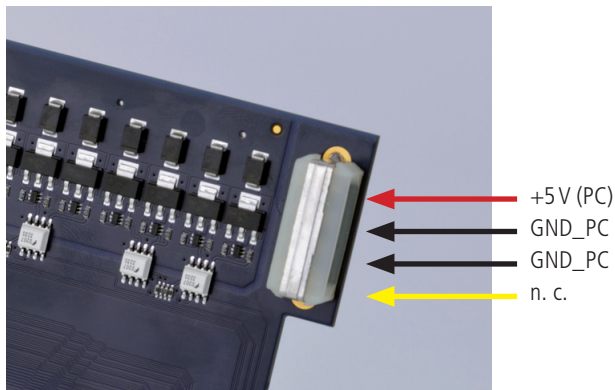


Abb. 1: 5 V-Versorgung für PCI-Express-Modelle



**Achtung:** Bei Inbetriebnahme der Karte ohne Anschluss der +5V-Versorgung kann die Karte irreversibel beschädigt werden!

- Stecken Sie die Einsteckkarte vorsichtig und mit wenig Druck in den dafür vorgesehenen Slot. Vergewissern Sie sich, dass die Karte nicht verkantet und vollständig eingesteckt ist.
- Falls Sie das zusätzliche Slotblech zur Nutzung der TTL-Digital-I/Os verwenden möchten, wählen Sie zwei nebeneinanderliegende Slots zum Einbau. Entfernen Sie (falls nötig) eine zusätzliche Blindblende für den Slot.
- Schrauben Sie alle Slotbleche fest.
- Schließen Sie das Gehäuse wieder wie im Handbuch Ihres PC-Systems beschrieben.

## 2.2 Software-Installation

### 2.2.1 Installation unter Windows

Grundsätzlich gilt folgende Vorgehensweise:

Falls Sie die Treiber-Software in gepackter Form erhalten haben, entpacken Sie bitte vor Einbau der Karte die Software in ein Verzeichnis auf Ihrem Rechner (z. B. `C:\Temp\Alldaq\Driver`).

Nach Einbau der Karte (siehe Kap. „2.1 Einbau der Karte“ auf Seite 9) erkennt Windows die neue Hardware und startet die Treiberinstallation automatisch. Die Installation erfolgt Windows-konform – kann aber je nach Windows-Version unterschiedlich ablaufen.

Zusätzlich zum Treiber erhalten Sie im Lieferumfang ein Softwarepaket, das Sie auf Ihrem Rechner installieren können. Starten Sie dazu die Datei `ALLDAQDriverSetup32.exe` auf 32 bit Systemen bzw. die Datei `ALLDAQDriverSetup64.exe` auf 64 bit Systemen vom mitgelieferten Datenträger oder im Zielverzeichnis Ihres Downloads. Nach erfolgreicher Installation finden Sie im Info-Bereich der Taskleiste (in der Regel rechts unten) oder im Windows Startmenü den „ALLDAQ-Manager“. Über den ALLDAQ-Manager haben Sie u. a. Zugriff auf das Software-Developer-Kit (SDK), verschiedene Utility-Programme und Hilfedateien.

## 2.3 Testprogramm

Einfache Testprogramme finden Sie im ALLDAQ-SDK. Dort befindet sich für die jeweilige Programmiersprache ein Unterordner „Applications“ mit Testprogrammen für Ihre ALLDAQ-Hardware.

Mit dem ALLDAQ-Manager können Sie verschiedene Informationen der installierten ALLDAQ-Hardware abfragen.

## 2.4 ALLDAQ-Manager

Mit dem ALLDAQ-Manager für Windows erhalten Sie einen schnellen Überblick über die Parameter des ADQ-Treibersystems und bietet zentralen Zugriff auf Software-Tools und Hilfedateien. Sie finden den ALLDAQ-Manager im Info-Bereich der Taskleiste (in der Regel rechts unten) oder im Windows Startmenü.

### ALLDAQ-Manager im Überblick:

- Informationen über die installierte ALLDAQ-Hardware im Überblick
- XML-Export der Treiber-Konfiguration für Archivierung und Support
- Tool zur interaktiven Darstellung der Steckerbelegung mit Möglichkeit der PDF-Generierung
- Tool für Anwenderabgleich
- Bequemer Zugriff auf das Software-Developer-Kit (SDK) für die Hochsprachenprogrammierung mit Beispielen und einfachen Testprogrammen
- Schneller Zugriff auf Hilfedateien

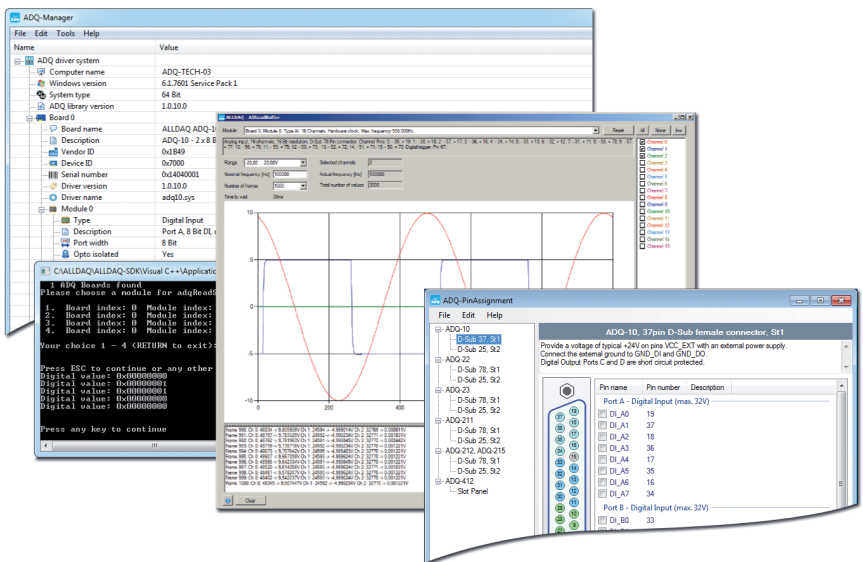


Abb. 2: ALLDAQ-Manager und SDK-Programme

## 2.5 Abgleich/Kalibrierung

Grundsätzlich können Sie über den ALLDAQ-Manager auswählen welcher Abgleichdatensatz (Werks- oder Anwenderabgleich) beim Booten des Rechners aktiviert werden soll. Die Einstellung können Sie über den ALLDAQ-Manager ändern.

### 2.5.1 Werksabgleich

Die ADQ-250-Serie wird vor Auslieferung abglichen. Die Abgleichdaten werden in einem EEPROM abgelegt. Sollte ein Neuabgleich erforderlich sein, setzen Sie sich bitte mit unserer Serviceabteilung in Verbindung. Kontakt siehe Kap. 4.4 auf Seite 33.

### 2.5.2 Anwenderabgleich

Eine präzise Spannungsmessung unterliegt vielfältigen Störfaktoren, die z. B. durch die Feldverdrahtung verursacht werden. Deshalb haben Sie als Anwender die Möglichkeit selbst einen Abgleich durchzuführen und diese anwendungsspezifischen Abgleichdaten neben den Werksabgleichdaten im EEPROM abzulegen.

Befolgen Sie folgende Vorgehensweise:

1. Schalten Sie das System mit der ADQ-250-Serie ein.
2. Schließen Sie den Teil Ihrer Feldverdrahtung an, den Sie mit abgleichen möchten.
3. Legen Sie eine konstante Spannung an und überprüfen Sie die Spannung mit einem hochgenauen Voltmeter (z. B. Multimeter). Beachten Sie, dass das Voltmeter stets eine höhere Genauigkeit besitzen muss als die der jeweiligen Karte der ADQ-250-Serie.
4. Starten Sie das Abgleich-Tool im ALLDAQ-Manager und folgen Sie den Anweisungen in der zugehörigen Hilfedatei. Siehe auch Kap. 2.4 auf Seite 11.

**Hinweis:** Wiederholen Sie den Abgleich für jeden Kanal getrennt.

**TIPP:** Um die beste Genauigkeit zu erreichen, empfehlen wir im Abgleich-Tool diejenige Abtast-rate einzustellen, welche später für die Messung verwendet wird.

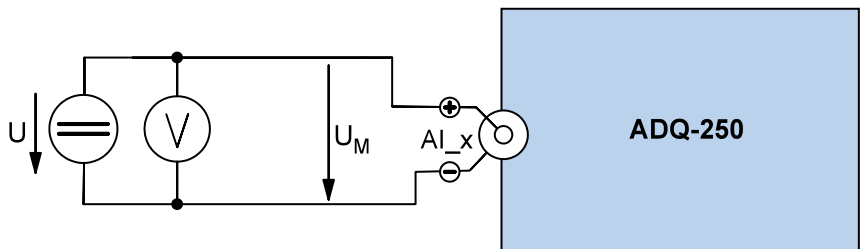


Abb. 3: Abgleichbeschtaltung

### 2.5.3 DAkkS-Kalibrierung

Wir arbeiten mit unabhängigen Prüflabors zusammen, die durch die Deutsche Akkreditierungsstelle GmbH (DAkkS) akkreditiert sind. Setzen Sie sich bitte bei Bedarf mit unserer Serviceabteilung in Verbindung. Kontakt siehe Kap. 4.4 auf Seite 33.



## 3. Funktionsgruppen

### 3.1 Blockschaltbild

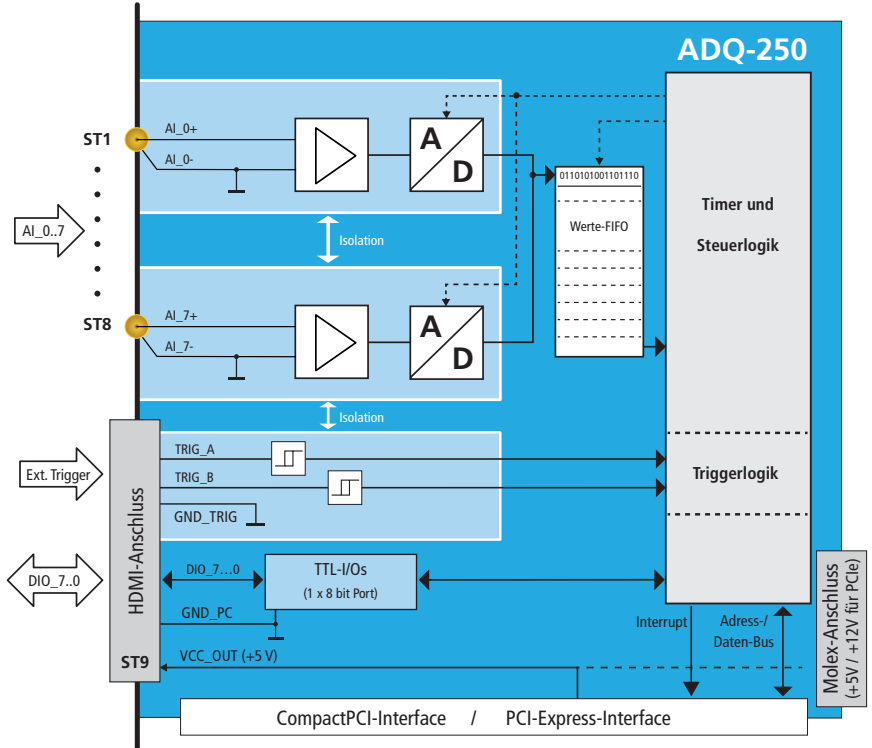


Abb. 4: Blockschaltbild ADQ-250-Serie

- 8 isolierte Spannungsmesskanäle
- 2 isolierte, externe Digital-Triggereingänge
- 8 bidirektionale TTL-Digital-I/Os

## 3.2 Analoge Erfassung

### Nyquist-Shannon-Abtast-Theorem (Oversampling)

Das Nyquist-Shannon-Abtasttheorem besagt, dass die Abtastrate für ein periodisches Signal dessen maximaler Frequenzanteil  $f_{p_{\max}}$  sei, mindestens doppelt so hoch sein muss, also  $2 \cdot f_{p_{\max}}$  oder höher. In der Praxis empfehlen wir jedoch die Abtastrate mindestens um den Faktor 5 oder 10 höher als  $f_{p_{\max}}$  zu wählen um den Signalverlauf wirklichkeitstreu reproduzieren zu können. Dies wird auch als Übertastung oder sog. "Oversampling" bezeichnet.

#### Beispiel:

Der max. Frequenzanteil  $f_{p_{\max}}$  ( $1/t_p$ ) der Signalfrequenz betrage 10kHz. Die Abtastrate  $f_s$  ( $1/t_s$ ) sollte min.  $5 \cdot 10\text{kHz} = 50\text{kHz}$  betragen.

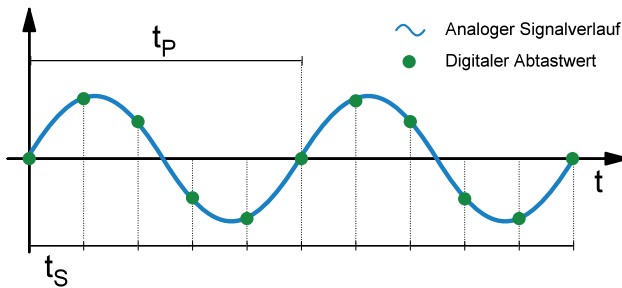


Abb. 5: Nyquist-Shannon-Abtasttheorem

### 3.2.1 Spannungseingänge

Die ADQ-250-Serie verfügt über 8 Spannungseingänge, die bis  $700V_{\text{eff}}$  untereinander und gegenüber PC-Masse isoliert sind. Jeder der 8 Kanäle ist mit einem 16bit oder 18bit A/D-Wandler ausgestattet und kann mit bis zu 2,0 MS/s synchron abtasten (je nach Modell).

Die differentiellen Eingangskanäle sind optimiert für eine Signalbandbreite von 280 kHz (-3 dB). Aufgrund der geringeren Abtastrate der ADQ-255 können mit diesem Modell Signale mit einer Bandbreite bis ca. 50kHz ohne nennenswerte Amplitudenabsenkung (0dB) erfasst werden. Dank potentialfreien Spannungseingängen und voll differentieller Abtastung können parasitäre Effekte wie Brummschleifen und Gleichtaktstörungen weitgehend unterdrückt werden. Der Eingangsspannungsbereich geht standardmäßig von -10,24V bis +10,24V für Signale mit vollem  $\pm 10V$  Hub. Optional ist ein Eingangsspannungsbereich von  $\pm 102,4V$  möglich. Die hohe A/D-Wandler-Auflösung von 16 bit bzw. 18 bit (je nach Modell) erlaubt sehr genaue Messungen ohne zwischen verschiedenen Messbereichen umschalten zu müssen.

Alle Kanäle werden stets synchron abgetastet. Die Werte können einzeln oder timergesteuert erfasst werden. Bei Bedarf kann die Messung über zwei externe Triggereingänge, die gegenüber PC-Masse und den Analogkanälen isoliert sind, gestartet oder gestoppt werden.



	ADQ-255	ADQ-256	ADQ-258
PC-interface	CompactPCI oder PCI-Express		
Analoge Eingänge	8 differentiell	8 differential	8 differential
Auflösung	16bit	16bit	18bit
Abtastrate	250kS/s	2 MS/s	1.6 MS/s
Bandbreite	50 kHz (0 dB)	280 kHz (-3 dB)	280 kHz (-3 dB)
Signalrauschabstand	tbd.	91.7 dB <sub>FS, RMS</sub>	102.3 dB <sub>FS, RMS</sub>
Eingangsspannungsbereich	±10.24V	±10.24V	±10.24V
Eingangsimpedanz	$R_i > 100 \text{ M}\Omega$ , typ. 240 M $\Omega$ , $C_i = 4 \text{ pF}$		

Table 2: Overview analog inputs

### 3.2.1.1 Beschaltung

Um vorzeichenrichtig zu messen empfehlen wir die Leitung mit positivem Potential an den Innenleiter AI\_x+ und die Leitung mit negativem Potential an den Außenleiter AI\_x- anzuschließen.

Wir empfehlen die Verwendung hochwertiger Koaxialkabel wahlweise von MMCX-Stecker auf MMCX-Stecker (Art.-Nr. 122585) oder von MMCX-Stecker auf BNC-Stecker (Art.-Nr. 122586) in Kombination mit dem Spezial-Anschlussblock für die ADQ-250-Serie (Art.-Nr. 122584).

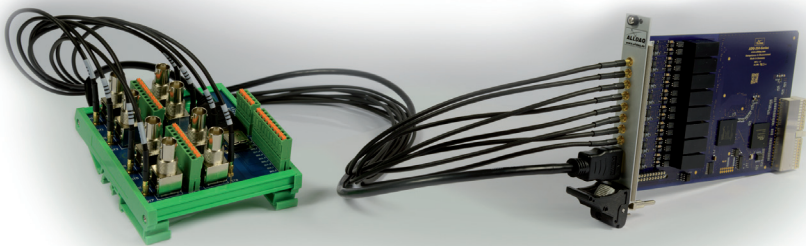


Abb. 6: Anschlussbeispiel mit MMCX-Koaxialkabel und Spezial-Anschlussblock

Am Spezial-Anschlussblock für die ADQ-250-Serie können die analogen Eingänge entweder über BNC-Buchsen oder Phoenix-Klemmen angeschlossen werden, die Digital-I/Os über eine 10-pol. Phoenix-Klemme und die Triggereingänge sowie +5V und Masse über eine 5-pol. Phoenix-Klemme.

### 3.2.1.1.1 Standard-Messbereich

Der Standard-Eingangsspannungsbereich ist  $\pm 10,24\text{V}$ . Jeder Kanal ist über eine hochohmige Eingangsstufe entkoppelt. Die Eingangsimpedanz beträgt typ.  $R_i = 240\text{M}\Omega \parallel C_i = 4\text{pF}$ .

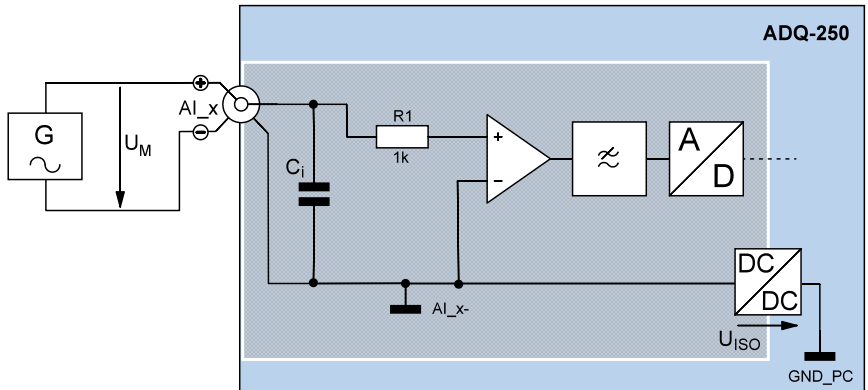


Abb. 7: Eingangsstufe im  $\pm 10,24\text{V}$  Bereich

### 3.2.1.1.2 Erweiterter Messbereich

Als Option ist ein erweiterter Eingangsspannungsbereich von  $\pm 102,4\text{V}$  verfügbar. Die Eingangsimpedanz kann an Ihre Anforderungen angepasst werden.

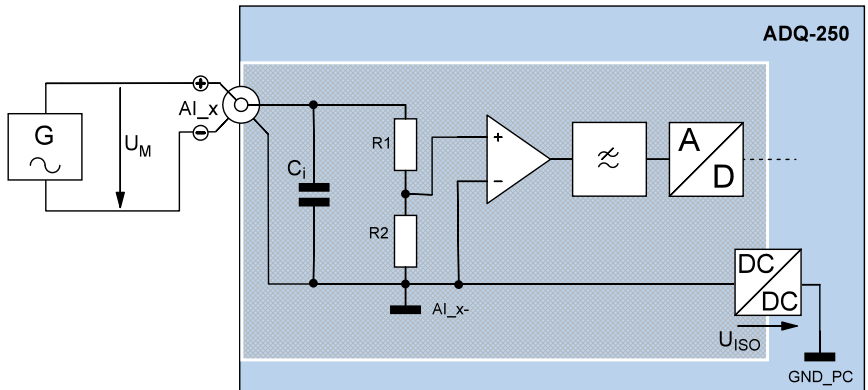


Abb. 8: Eingangsstufe im  $\pm 102,4\text{V}$  Bereich

### 3.2.1.1.3 Isolation voltage



Beachten Sie, dass das max. Spannungspotential  $U_B$  zwischen dem negativen Analogeingang  $AI_x^-$  und Erdpotential die Isolationsspannung von  $U_{ISO} = 700V_{eff}$  nicht überschreiten darf. Ansonsten kann es zu einer irreversiblen Beschädigung der Karte kommen. Siehe auch das folgende Beispiel:

#### Beispiel:

Die Zellen einer Hochvolt-Batterie (z. B. 600V) im Bereich der Elektromobilität sollen gemessen werden. Durch die Erdung wird ein Bezug zwischen Batterie-Masse und der PC-Masse hergestellt. Wenn Sie zum Beispiel die "oberen" Batteriezellen messen, müssen Sie das relativ hohe Spannungspotential  $U_B$  beachten, welches  $U_{ISO}$  nicht überschreiten darf. Unabhängig davon darf die Messspannung den jeweiligen Eingangsbereich von  $\pm 10,24 V$  (Standard) bzw.  $\pm 102,4 V$  (E-Versionen) nicht übersteigen.

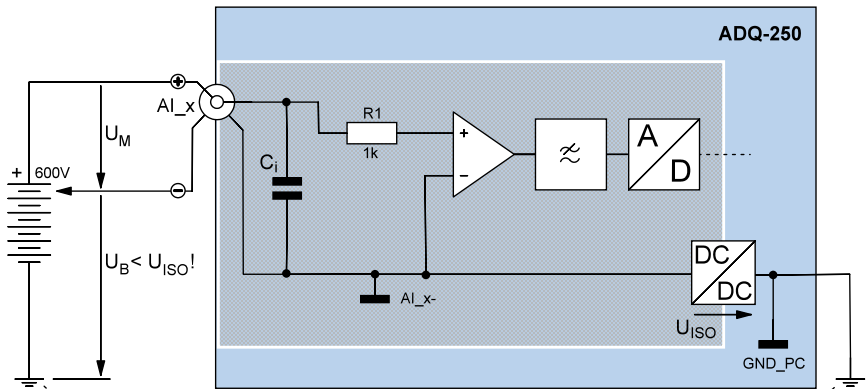


Abb. 9: Isolationsspannung

### 3.2.1.2 Externer Trigger A/D-Teil

Die ADQ-250-Serie verfügt über zwei externe Digital-Triggereingänge, die gegenüber PC-Masse und den analogen Eingängen isoliert sind. Damit können Sie der gemeinsamen Steuerlogik aller Kanäle zwei unabhängige Triggerquellen zuführen. Je nach Konfiguration kann die Wandlung durch steigende, fallende oder eine beliebige Flanke gestartet oder gestoppt werden.

Die digitalen Triggereingänge (TRIG\_A und TRIG\_B) sind für einen TTL High-Pegel von +5V ausgelegt. Die Triggersignale benötigen einen Bezug zu  $GND_{TRIG}$  als gemeinsame Masse.

Der Anschluss erfolgt über den HDMI-Anschluss ST9 am Front-Panel. Ein passender Anschlussblock ist optional erhältlich (siehe Kapitel 4.2.4 auf Seite 32).

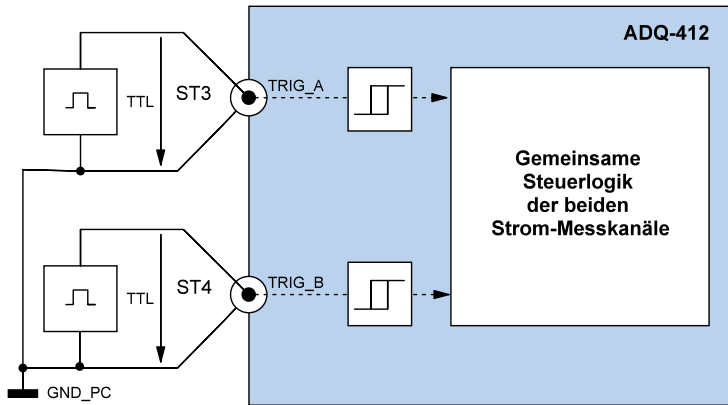


Abb. 10: Beschaltung der externen Triggereingänge

## 3.2.2 Programmierung

Bei der Programmierung der analogen Erfassung wird je nach Anwendungsfall zwischen der sog. "Einzelwert-Erfassung" und der "Timergesteuerten Erfassung" unterschieden. Bei Bedarf kann die Messung über zwei externe TTL-Triggereingänge gestartet oder gestoppt werden.

### 3.2.2.1 Einzelwert-Erfassung

Diese Betriebsart dient der Erfassung einzelner Werte ohne festen Zeitbezug.

Je nach Konfiguration kann die Wandlung per Software oder durch steigende und/oder fallende Flanke an den beiden externen Triggereingängen (TRIG\_x) gestartet werden.

Beachten Sie die Vorgehensweise wie in der Online-Hilfe beschrieben.

### 3.2.2.2 Timergesteuerte Erfassung

Mit der timergesteuerten Erfassung können Sie Signale in definierbaren Zeitintervallen abtasten. Es kann eine vorher festgelegte Anzahl an Frames oder eine kontinuierliche Erfassung durchgeführt werden. Als schneller Zwischenspeicher dient das sog. A/D-Werte-FIFO. Es können alle Kanäle mit maximaler Abtastrate kontinuierlich zum PC übertragen werden.

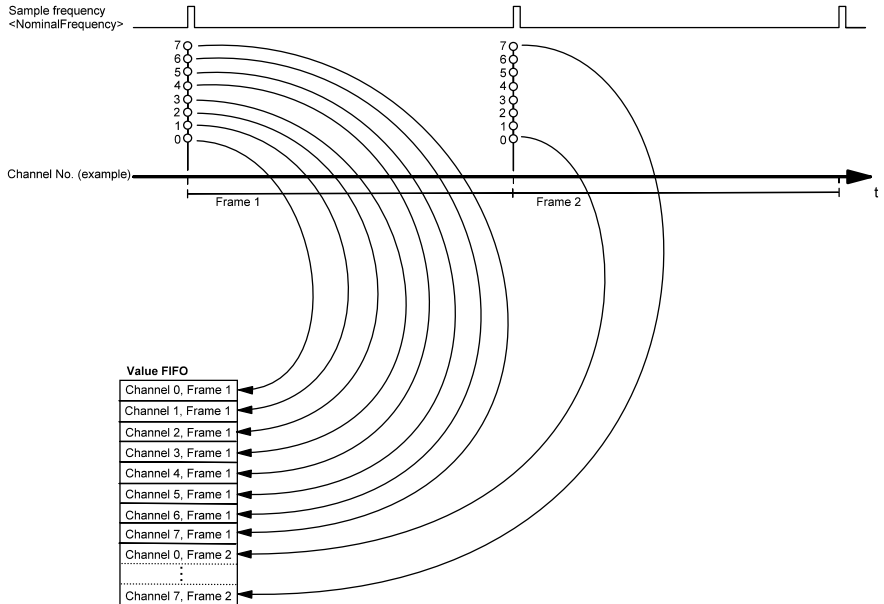


Abb. 11: Timergesteuerte Erfassung

Beachten Sie die Vorgehensweise wie in der Online-Hilfe beschrieben.

## 3.3 Bidirektionale Digital-Ein-/Ausgänge

Die ADQ-250-Serie verfügt über einen bidirektionalen 8bit Digital-I/O-Port (DIO\_7..0). Sofern der Digital-Port als Eingang konfiguriert ist, können die Leitungen auf Bit-Änderung überwacht werden und einen Interrupt auslösen.

Der Anschluss erfolgt über den HDMI-Anschluss ST9 am Front-Panel. Ein passender Anschlussblock ist optional erhältlich siehe Kapitel 4.2.4 auf Seite 32).

**Hinweis:** Nach dem Einschalten der Versorgung sind alle Ports auf Eingang geschaltet.

### 3.3.1 Beschaltung

Achten Sie bei der Beschaltung der Digital-I/Os darauf, dass der TTL-Pegel eingehalten wird (siehe Spezifikationen auf Seite 25) und ein Bezug zur PC-Masse (GND\_PC an ST9) hergestellt werden muss. Der max. Ausgangsstrom beträgt  $I_O = 24 \text{ mA}$ .

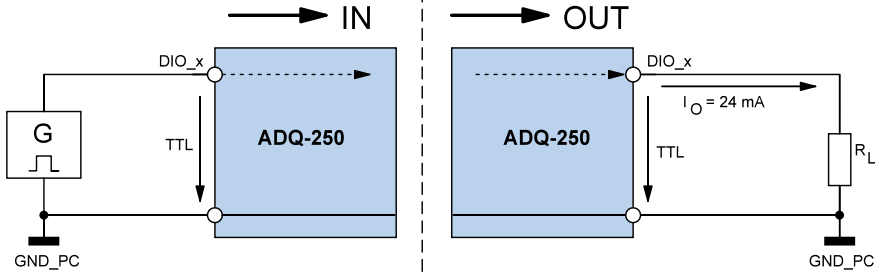


Abb. 12: Beschaltung der digitalen Ein-/Ausgänge

### 3.3.2 Programmierung

Der bidirektionale 8bit Digital-I/O-Port (DIO\_x) kann portweise als Ein- oder Ausgang programmiert werden. Nach dem Einschalten der Versorgung ist der Port auf Eingang geschaltet.

#### 3.3.2.1 Einzelwert-Ein-/Ausgabe

In dieser Betriebsart können Sie einen Digitalwert portweise einlesen bzw. ausgeben. Die Port-Richtung wird durch die Software definiert.

**Hinweis:** Ein als Ausgang konfigurierter Port kann auch rückgelesen werden!

Beachten Sie die Vorgehensweise wie in der Online-Hilfe beschrieben.

#### 3.3.2.2 Streaming-Betrieb

Der softwaregesteuerte Streaming-Betrieb ermöglicht je nach Portrichtung das kontinuierliche Einlesen der digitalen Eingänge oder die Ausgabe eines Bitmusterstroms bis  $1 \text{ kS/s}$ .

Beachten Sie die Vorgehensweise wie in der Online-Hilfe beschrieben.

#### 3.3.2.3 Interrupt-Modi

Bei Bedarf kann der als Eingang konfigurierter Digital-I/O-Port auf Bit-Änderung überwacht und als Interrupt-Ereignis ausgewertet werden. Die Programmierung erfolgt in der Betriebsart „Interrupt“.

##### 3.3.2.3.1 Bit-Änderung

In der Betriebsart „Bit-Änderung“ können ein oder mehrere Eingangsbits maskiert werden, die auf Zustandsänderung überwacht werden sollen. Je eine Bitmaske für steigende und fallende Flanke definiert, welches Bit und welche Flanke einen Interrupt auslösen soll. Sobald eine entsprechende Flanke an mindestens einem mit einer „1“ maskierten Bit eintrifft, wird ein Interrupt ausgelöst (siehe Abb. 13).

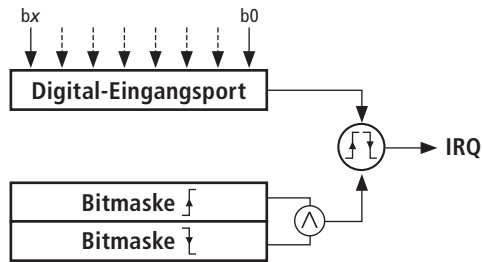


Abb. 13: Bit-Änderung

**Beispiel für Bit-Änderung:**

- Durch Übergabe des Wertes FFHex im Parameter `uiPortBitChangeRisingEdge` der Struktur `SADQIRQEnable` in Funktion `adqEnableIRQ()` werden beispielsweise alle Bits eines Ports auf steigende Flanke überwacht. Falls nur einzelne Bits überwacht werden sollen (z. B. Überwachung von Bit b2 auf steigende Flanke), muss das korrespondierende Bit der Maske auf „1“ gesetzt werden (z. B. `uiPortBitChangeRisingEdge = 04Hex`).
- Ein Interrupt wird ausgelöst, sobald an Bit b2 eine steigende Flanke eintrifft.
- Die Auswertung des Interrupt-Ereignisses erfolgt mit den Parametern `uiPortBitChangeRisingEdge` bzw. `uiPortBitChangeFallingEdge` der Struktur `SADQIRQ-Status` in der Funktion `adqWaitIRQ()`. Sie erhalten die Information welches Bit mit welcher Flanke (steigend/fallend) den Interrupt ausgelöst hat.





## 4. Anhang

### 4.1 Spezifikationen

Bedingungen:  $T_A = 23^\circ\text{C}$  sofern nicht anders angegeben; Warmlaufzeit: 30 Minuten.

Im Rahmen von Dauertests überprüfen wir regelmäßig die Langzeitstabilität der Spezifikationen.

#### Analog-Eingänge

Element	Bedingung	Spezifikation
Anzahl Kanäle		8 volldifferentielle Spannungseingänge
Abtastrate max.	ADQ-255	250 kS/s (synchron)
	ADQ-256	2 MS/s (synchron)
	ADQ-258	1,6 MS/s (synchron)
Auflösung	ADQ-255	16 bit (1 LSB = 0,3125 mV)
	ADQ-256	16 bit (1 LSB = 0,3125 mV)
	ADQ-258	18 bit (1 LSB = 0,0781 mV)
Bandbreite	ADQ-255	50 kHz (0dB)
	ADQ-256	280 kHz (-3 dB)
	ADQ-258	280 kHz (-3 dB)
Eingangsfiler-Bandbreite	0,1 dB Flatness	1,6 MHz
Signalrauschabstand (SNR)	ADQ-255	tbd.
	ADQ-256	91,7 dB <sub>FS, RMS</sub>
	ADQ-258	102,3 dB <sub>FS, RMS</sub>
Übertragungsrate im Steaming-Betrieb	Karte -> PC	max. 25 MHz (cPCI) bzw. 30 MHz (PCIe) systemabhängig*
Samplezeit-Bereich	ADQ-255 (250 kS/s)	4 µs bis ~65 s
	ADQ-256 (2 MS/s)	500 ns bis ~65 s
	ADQ-258 (1,6 MS/s)	625 ns bis ~65 s
Timer-Auflösung	programmierbar	in Schritten von 15,15 ns
Triggermodi	Start	Software, digitaler Triggereingang (TRIG_A, TRIG_B)
	Stop	Software, digitaler Triggereingang (TRIG_A, TRIG_B)
Ext. Trigger	via HDMI	siehe Abschnitt Trigger-Eingänge
Eingangsspannungsbereich	Standard	-10,24 V.. (+10,24 V - 1 LSB)
	Erweitert	-102,4 V.. (+102,4 V - 1 LSB)
Eingangsspg. max.	Standard	±12,5 V
	Erweitert	±125 V
Eingangsstrom	Standard	10 nA
	Erweitert	500 mA

Element	Bedingung	Spezifikation
Koppelkapazität		2,2 nF
Eingangsimpedanz	Standard	$R_i > 100 \text{ M}\Omega$ , typ. $240 \text{ M}\Omega$ , $C_i = 4 \text{ pF}$
	Erweitert	tbd.
Isolationsspannung	Kanal zu PC-Masse	700VDC / 700VAC <sub>eff</sub> (60 Hz)
	Kanal zu Kanal	700VDC / 700VAC <sub>eff</sub> (60 Hz)
Genauigkeit		siehe separate Tabelle
Temperaturdrift		20 ppm/°C
Werte-FIFO		8192 Werte für alle Kanäle
Kanalliste	Kanalauswahl	8 Einträge
Massebezug		volldifferentielle Kanäle

\* Die tatsächlich erreichbare Abtastrate hängt stark von der Leistungsfähigkeit Ihres Rechners und der Anzahl der eingebauten Karten und der Anzahl der verwendeten Kanäle ab.

### Genauigkeit der Analog-Eingänge ADQ-255

Bedingungen: 1000 Werte mit 100 kHz abgetastet und anschließender Mittelwertbildung

Messbereich	Stützpunkte	Erweiterte Messunsicherheit <sup>1)</sup> (Erweiterungsfaktor $k=2$ )
$\pm 10,24 \text{ V}$ Bereich (1 LSB = 0,3125 mV)	10 V	$\pm 0,332 \text{ mV}$ (0,003%)
	5 V	$\pm 0,302 \text{ mV}$ (0,006%)
	1 V	$\pm 0,260 \text{ mV}$ (0,026%)
$\pm 102,4 \text{ V}$ Bereich (1 LSB = 3,125 mV)	100 V	tbd.
	50 V	tbd.
	10 V	tbd.

### Genauigkeit der Analog-Eingänge ADQ-256

Bedingungen: 1000 Werte mit 100 kHz abgetastet und anschließender Mittelwertbildung

Messbereich	Stützpunkte	Erweiterte Messunsicherheit <sup>1)</sup> (Erweiterungsfaktor $k=2$ )
$\pm 10,24 \text{ V}$ Bereich (1 LSB = 0,3125 mV)	10 V	$\pm 0,376 \text{ mV}$ (0,004%)
	5 V	$\pm 0,357 \text{ mV}$ (0,007%)
	1 V	$\pm 0,289 \text{ mV}$ (0,029%)
$\pm 102,4 \text{ V}$ Bereich (1 LSB = 3,125 mV)	100 V	tbd.
	50 V	tbd.
	10 V	tbd.

## Genauigkeit der Analog-Eingänge ADQ-258

Bedingungen: 1000 Werte mit 100 kHz abgetastet und anschließender Mittelwertbildung

Messbereich	Stützpunkte	Erweiterte Messunsicherheit <sup>1)</sup> (Erweiterungsfaktor $k=2$ )
±10,24 V Bereich (1 LSB = 0,0781 mV)	10 V	±0,353 mV (0,004%)
	5 V	±0,271 mV (0,005%)
	1 V	±0,184 mV (0,018%)
±102,4 V Bereich (1 LSB = 0,781 mV)	100 V	tbd.
	50 V	tbd.
	10 V	tbd.

<sup>1)</sup>Die erweiterte Messunsicherheit mit dem Erweiterungsfaktor  $k = 2$  entspricht einem Vertrauensbereich von 95%. Damit wird den erhöhten Anforderungen der industriellen Messtechnik Rechnung getragen.

## Trigger-Eingänge für A/D-Teil isoliert

Element	Bedingung	Spezifikation
Anzahl	via HDMI	2 externe Trigger-Eingänge isoliert
Pegel max.		-0,5...+5,5 V (anderer Eingangspegel auf Anfrage)
Eingangspegel	$U_{IH}$ VCC = 5V	min. 2,2 V
	$U_{IL}$ VCC = 5V	max. 0,8 V
Eingangsstrom	$I_F$	typ. ±1,6 mA
Triggertakt	Rechteck symmetrisch	max. Abtastrate der Karte
Triggerflanken		steigend, fallend, beliebig
Verzögerungszeit		max. 30,30 ns
Isolationsspannung	Signal zu GND_PC	max. 500 V
Massebezug		GND_TRIG

## Bidirektionale Digital-I/Os (TTL)

Bedingungen:  $T_A = 25^\circ\text{C}$

Element	Bedingung	Spezifikation
Anzahl	via HDMI	1 x 8 bit Port bidirektional
Typ		TTL (bidirektional, Richtung je 8 bit Port konfigurierbar)
Eingangspegel	$U_{IH}$ VCC = 5V	min. 2,0 V
	$U_{IL}$ VCC = 5V	max. 0,8 V
Eingangsstrom	$I_I$	typ. ±1 $\mu\text{A}$
Ausgangspegel	$U_{OH}$ $I_O = -24\text{ mA}$	min. 2,4 V
	$U_{OL}$ $I_O = 24\text{ mA}$	max. 0,5 V
Ausgangsstrom	$I_O$ je Pin	±24 mA

Element	Bedingung	Spezifikation
Betriebsarten	Single	Lesen/Schreiben einzelner Werte
	Streaming	max. 1 kHz (via Software-Timer)
	Interrupt	Überwachung der Digital-Ports auf Bitmuster-Änderung
Massebezug		PC-Masse (GND_PC)

## Allgemein

Element	Bedingung	Spezifikation
PC-Schnittstelle	cPCI-Modelle	CompactPCI-Bus (32 bit, 33 MHz) Rev. 2.2
	PCle-Modelle	PCI-Express x1 Rev. 1.0
Zusatz-Versorgung	nur für PCI-Express	+5V/+12 V-Versorgung über Molex-Steckverbinder zum Anschluss an PC-Netzteil
Stromverbrauch cPCI-Modelle	8 AI 1 MS/s, 8 DIO	+3.3V: max 150mA +5V: max. 220 mA; +12V: max. 1.5A
Stromverbrauch PCle-Modelle	8 AI 1 MS/s, 8 DIO	+3.3V: max 150mA +5V: max. 220 mA; +12V: max. 1.5A
Temperaturbereich	Betrieb	0..70 °C (Standard)
	Lagerung	-40..100 °C
Luftfeuchtigkeit	Betrieb	20%..55% (nicht kondensierend)
	Lagerung	5%..90% (nicht kondensierend)
Abmessungen (ohne Slotblech und Stecker)	cPCI-Modelle	3 HE CompactPCI-Karte, 4 TE breit
	PCle-Modelle	158 mm x 111,15 mm (B x H)
Anschlüsse	ST1..8	8 MMCX-Koaxialbuchsen
	ST9	HDMI-Steckverbinder, Typ HEC
	ST10	20-pol. Buchsenleiste
Zertifizierungen		EG-Richtlinie 2004/108/EG, Emission EN 55022, Störfestigkeit EN 50082-2, RoHS
Hersteller-Garantie		36 Monate

## 4.2 Anschlussbelegungen

### 4.2.1 MMCX-Anschlüsse (Analogeingänge)

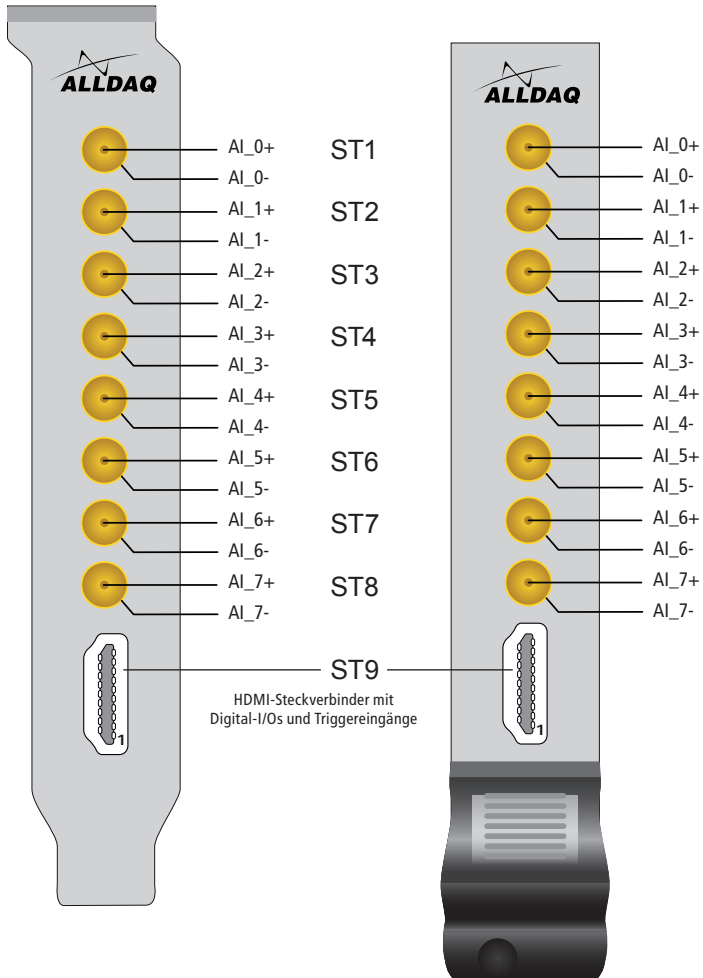


Abb. 14: Anschlüsse der ADQ-250-Serie

ST1..ST8 sind MMCX Koaxial-Buchsen.

## 4.2.2 HDMI-Steckverbinder (ST9)

HDMI-Steckverbinder Typ HEC für Digital-I/Os und Triggereingänge.

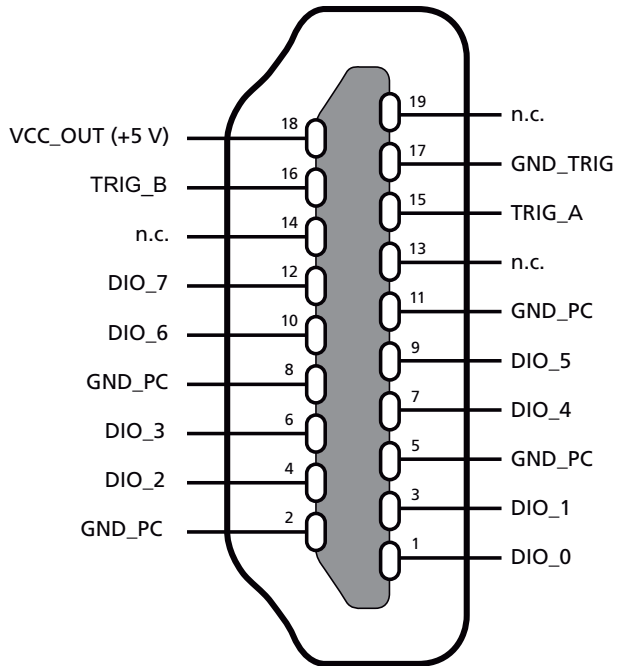


Abb. 15: HDMI-Steckverbinder für Digital-I/Os und Triggereingänge

### 4.2.3 Hilfsstecker (ST10)

Die Buchsenleiste ST10 stellt die Digital-I/Os DIO\_7..0 und die PC-Versorgungsspannungen (3,3V/5V/12V) zur Verfügung.



**Beachte:** Die Pins DIO\_7..0 von ST10 sind direkt mit den entsprechenden Pins von ST9 verbunden. Sie dürfen diese Signale nicht gleichzeitig via ST9 und ST10 nutzen. Ansonsten kann die Karte irreversibel beschädigt werden.

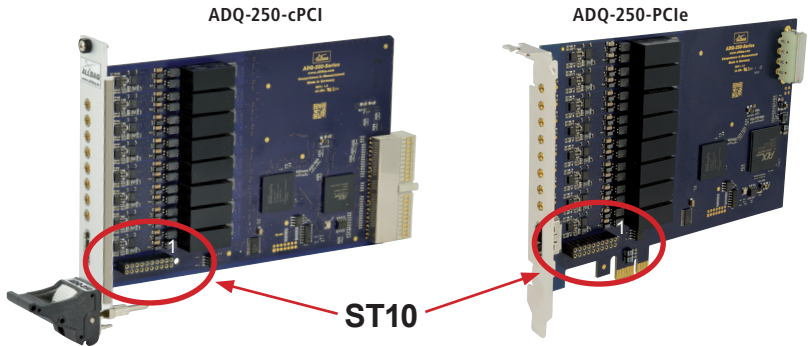


Abb. 16: 20-pol. Hilfsstecker ST10

Pin ST10	Beschreibung	Pin ST10	Beschreibung
1	VCC_OUT (+5V)	11	n.c.
2	VCC_OUT (+5V)	12	n.c.
3	GND_PC	13	DIO_6
4	GND_PC	14	DIO_7
5	GND_PC	15	DIO_4
6	GND_PC	16	DIO_5
7	VCC_PC_3.3V (+3,3V vom PC)	17	DIO_2
8	VCC_PC_12V (+12V vom PC)	18	DIO_3
9	VCC_OUT (+5V)	19	DIO_0
10	n.c.	20	DIO_1

Tabelle 3: Anschlussbelegung ST10

#### 4.2.4 Anschlussblock für ADQ-250

Spezial-Anschlussblock für ADQ-250-Serie. Analogeingänge können entweder über die BNC-Buchsen, MMCX-Buchsen oder Phoenix-Klemmen (ST1\_4 und ST5\_8) angeschlossen werden, die Digital-I/Os über die 10-pol. Phoenix-Klemme ST9B und die Triggereingänge sowie +5 V und Masse über die 5-pol. Phoenix-Klemme ST9A.

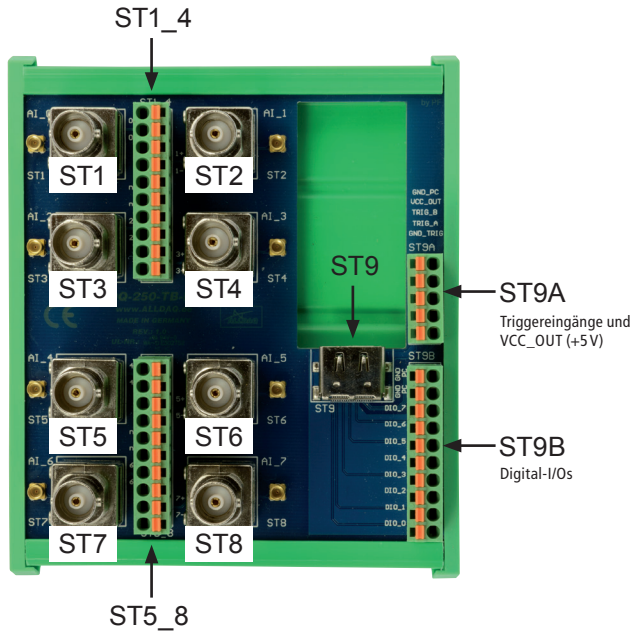


Abb. 17: Anschlussblock für ADQ-250



## 4.3 Zubehör

**ADQ-TB-ADQ-250-HUT** (Art.-Nr. 122584)

Spezial-Anschlussblock für ADQ-250-Serie, inkl. Kabelset.

**ADQ-CR-MMCXM-MMCXM-8x-1m** (Art.-Nr. 122585)

8 x Koaxialkabel von MMCX-Stecker auf MMCX-Stecker (1 m)

**ADQ-CR-MMCXM-BNCM-8x-1m** (Art.-Nr. 122586)

8 x Koaxialkabel von MMCX-Stecker auf BNC-Stecker (1 m)

**ADQ-HDMI-MM-1m** (Art.-Nr. tbd.)

HDMI-Kabel zur Verbindung der Digital-I/Os und Triggersignale mit dem Anschlussblock (1 m)

## 4.4 Hersteller und Support

ALLNET® ist ein eingetragenes Warenzeichen der ALLNET® GmbH Computersysteme. Bei Fragen, Problemen und für Produktinformationen sämtlicher Art wenden Sie sich bitte direkt an den Hersteller:

**ALLNET® GmbH Computersysteme**

Division ALLDAQ

Maistrasse 2

D-82110 Germering

E-Mail: [support@alldaq.com](mailto:support@alldaq.com)

Phone: +49 (0)89 894 222 74

Fax: +49 (0)89 894 222 33

Internet: [www.alldaq.com](http://www.alldaq.com)

## 4.5 Wichtige Hinweise

### 4.5.1 Verpackungsverordnung

„Grundsätzlich sind Hersteller wie auch Vertreiber verpflichtet dafür zu sorgen, dass Verkaufsverpackungen prinzipiell nach Gebrauch wieder vom Endverbraucher zurückgenommen und einer erneuten Verwendung oder einer stofflichen Verwertung zugeführt werden.“ (gemäß § 4 Satz 1 der VerpackVO). Sollten Sie als Kunde Probleme bei der Entsorgung der Verpackungs- und Versandmaterialien haben, schreiben Sie bitte eine E-Mail an [info@allnet.de](mailto:info@allnet.de)

### 4.5.2 Recycling-Hinweis und RoHS-Konformität



Bitte beachten Sie, dass Teile der Produkte der ALLNET® GmbH in Recyclingstellen abgegeben werden sollen bzw. nicht über den Hausmüll entsorgt werden dürfen (Leiterplatten, Netzteil, etc.).



ALLNET® Produkte sind RoHS konform gefertigt (RoHS = engl. Restriction of the use of certain hazardous substances; dt. „Beschränkung der Verwendung bestimmter gefährlicher Stoffe“).

### 4.5.3 CE-Kennzeichnung

Die ADQ-250-Serie trägt die CE-Kennzeichnung.



Dieses Gerät erfüllt die Anforderungen der EU-Richtlinie 2004/108/EG, Richtlinie über elektromagnetische Verträglichkeit und die gegenseitige Anerkennung ihrer Konformität. Die Konformität mit der o.a. Richtlinie wird durch das CE-Zeichen auf dem Gerät bestätigt.

### 4.5.4 Garantie

Innerhalb der Garantiezeit beseitigen wir Fabrikations- und Materialfehler kostenlos. Die für Ihr Land gültigen Garantiebestimmungen finden Sie auf der Homepage Ihres Distributors. Bei Fragen oder Problemen zur Anwendung erreichen Sie uns während unserer normalen Öffnungszeiten unter folgender Telefonnummer +49 (0)89 894 222 – 74 oder per E-Mail an: [support@allda.com](mailto:support@allda.com).

## 5. Index

### A

Abgleich . . . . .	12
Abtast-Theorem . . . . .	16
ALLDAQ-Manager . . . . .	11
Analoge Erfassung . . . . .	16
Anschlussbelegung . . . . .	29
Anschlussblock . . . . .	32

### B

Beschaltung	
Analog-Eingänge . . . . .	17
TTL-Digital-Ein-/Ausgänge . . . . .	22
Beschreibung der Karte . . . . .	7
Bitmuster-Erkennung	
Bitmuster-Änderung . . . . .	22
Blockschaltbild . . . . .	15

### D

Digital-Ein-/Ausgänge bidirektional . . . . .	22
---	----

### E

Einbau der Karte . . . . .	9
Einführung . . . . .	5
Einzelwert-Erfassung . . . . .	20
Externer Trigger . . . . .	19

### F

Funktionsgruppen . . . . .	15
----------------------------	----

### G

Garantie . . . . .	34
--------------------	----

### H

HDMI-Steckverbinder (ST9) . . . . .	30
Hilfsstecker (ST10) . . . . .	31

### I

Inbetriebnahme . . . . .	9
Installation . . . . .	10
Hardware . . . . .	9
Software . . . . .	10
Isolationsspannung . . . . .	19

### K

Kalibrierung . . . . .	12
------------------------	----

### L

Lieferumfang . . . . .	5
------------------------	---

### M

Messbereiche	
Erweiterter Messbereich . . . . .	18
Standard-Messbereich . . . . .	18
MMCX-Steckverbinder . . . . .	29
MOLEX-Anschluss . . . . .	9
Montage . . . . .	6

### O

Oversampling . . . . .	16
------------------------	----

### P

Programmierung	
Analog-Eingänge . . . . .	20
Digitale Ein-/Ausgänge . . . . .	22
Interrupt-Modi . . . . .	22
Streaming-Betrieb . . . . .	22

**S**

Sicherheitshinweise .....	5
Software-Installation	
...unter Windows .....	10
Spannungseingänge .....	16
Spezifikationen .....	25
Steckverbinder	
HDMI-Steckverbinder .....	30
Hilfsstecker .....	31
MMCX-Steckverbinder .....	29
MOLEX (5V für PCIe) .....	9
Streaming-Betrieb .....	22
Support .....	33
Systemvoraussetzungen .....	8

**T**

Testprogramm .....	10
Timergesteuerte Erfassung .....	21
Trigger A/D-Teil .....	19

**V**

Versorgung .....	9
------------------	---

**W**

Wichtige Hinweise .....	34
-------------------------	----

**Z**

Zubehör .....	33
---------------	----





**ALLNET® GmbH Computersysteme**

Division ALLDAQ

Maistrasse 2

D-82110 Germering

E-Mail: [support@alldaq.com](mailto:support@alldaq.com)

Phone: +49 (0)89 894 222 74

Fax: +49 (0)89 894 222 33

Internet: [www.alldaq.com](http://www.alldaq.com)

